



ОБЛАСТНОЕ ГОСУДАРСТВЕННОЕ КАЗЕННОЕ УЧРЕЖДЕНИЕ
ДИРЕКЦИЯ ПО СТРОИТЕЛЬСТВУ И ЭКСПЛУАТАЦИИ АВТОМОБИЛЬНЫХ ДОРОГ
ИРКУТСКОЙ ОБЛАСТИ

УТВЕРЖДЕН

приказом

от «3» апреля 2023 г.

№ 39

ТЕХНИЧЕСКИЙ РЕГЛАМЕНТ

закрепления трасс, осей и опорных сетей инженерных сооружений

Срок действия регламента до «__» _____ 202__ г.



ОБЛАСТНОЕ ГОСУДАРСТВЕННОЕ КАЗЕННОЕ УЧРЕЖДЕНИЕ
ДИРЕКЦИЯ ПО СТРОИТЕЛЬСТВУ И ЭКСПЛУАТАЦИИ АВТОМОБИЛЬНЫХ ДОРОГ
ИРКУТСКОЙ ОБЛАСТИ

«Утверждаю»

Исполняющий обязанности
директора ОГКУ « Дирекция
по строительству и эксплуатации
автомобильных дорог Иркутской
области»

Чиркова Ж.Н.



(подпись)

«14» _____ 2023 г.

ТЕХНИЧЕСКИЙ РЕГЛАМЕНТ

закрепления трасс, осей и опорных сетей инженерных сооружений

«Разработан»

Начальник отдела геодезического
контроля качества работ
Шульковский О.Ю.

(подпись)

«13» _____ апреля _____ 2023 г.

«Согласовано»

Врио заместителя директора
Халтубаев А.М.

(подпись)

«13» _____ 2023 г.



ОБЛАСТНОЕ ГОСУДАРСТВЕННОЕ КАЗЕННОЕ УЧРЕЖДЕНИЕ
ДИРЕКЦИЯ ПО СТРОИТЕЛЬСТВУ И ЭКСПЛУАТАЦИИ АВТОМОБИЛЬНЫХ ДОРОГ
ИРКУТСКОЙ ОБЛАСТИ

«Согласовано»

Заместитель директора
Чиркова Ж.Н. _____
(подпись)
«13» _____ 04 _____ 2023 г.

«Согласовано»

И.О. Заместителя директора
Максимов М.О. _____
(подпись)
«13» _____ 04 _____ 2023 г.

«Согласовано»

Начальник отдела правовой работы
Шинкаренко Ю.А. _____
(подпись)
«13» _____ 04 _____ 2023 г.

ОГЛАВЛЕНИЕ

1. ОБЩИЕ ПОЛОЖЕНИЯ	3
1.1. НАЗНАЧЕНИЕ	3
1.2. ОБЛАСТЬ ПРИМЕНЕНИЯ	3
1.3. ОСНОВНЫЕ УСЛОВИЯ	3
1.4. НОРМАТИВНЫЕ ССЫЛКИ.....	4
1.5. ПОРЯДОК УТВЕРЖДЕНИЯ, ВНЕСЕНИЯ ИЗМЕНЕНИЙ И ДОПОЛНЕНИЙ	5
2. ТЕРМИНЫ, ОПРЕДЕЛЕНИЯ И СОКРАЩЕНИЯ	5
2.1 ТЕРМИНЫ И ОПРЕДЕЛЕНИЯ	5
3. СОКРАЩЕНИЯ	7
4. ОТВЕТСТВЕННОСТЬ.....	7
5. КОНТРОЛЬ	7
ОПИСАНИЕ ТРЕБОВАНИЙ, ПРОЦЕССОВ, МЕТОДОВ РАБОТЫ	
РАЗДЕЛ 1. ИНЖЕНЕРНО-ГЕОДЕЗИЧЕСКИЕ ИЗЫСКАНИЯ	
1.1. ОБСЛЕДОВАНИЕ ИСХОДНЫХ ПУНКТОВ.....	8
1.2. ТРЕБОВАНИЯ К СОЗДАНИЮ ОПОРНОЙ ГЕОДЕЗИЧЕСКОЙ СЕТИ. ОБЩИЕ ПОЛОЖЕНИЯ	9
1.3. ТРЕБОВАНИЯ К ОГС, СОЗДАВАЕМОЙ ДЛЯ РЕМОНТА АВТОМОБИЛЬНОЙ ДОРОГИ.....	11
1.4. ТРЕБОВАНИЯ К ОГС, СОЗДАВАЕМОЙ ДЛЯ КАПИТАЛЬНОГО РЕМОНТА, РЕКОНСТРУКЦИИ И НОВОГО СТРОИТЕЛЬСТВА	15
1.5. ТРЕБОВАНИЯ К ОГС, СОЗДАВАЕМОЙ ДЛЯ РЕМОНТА, КАПИТАЛЬНОГО РЕМОНТА, СТРОИТЕЛЬСТВА И РЕКОНСТРУКЦИИ ИНЖЕНЕРНЫХ СООРУЖЕНИЙ (ИССО)	18
РАЗДЕЛ 2. СОЗДАНИЕ ГЕОДЕЗИЧЕСКОЙ РАЗБИВОЧНОЙ ОСНОВЫ В ПЕРИОД СТРОИТЕЛЬНО-МОНТАЖНЫХ РАБОТ	
1. ОБЩИЕ ПОЛОЖЕНИЯ	21
2. ТРЕБОВАНИЯ К ГРО ДЛЯ СТРОИТЕЛЬНО-МОНТАЖНЫХ РАБОТ.....	21
3. ТРЕБОВАНИЯ ПО ЗАКРЕПЛЕНИЮ ОСЕЙ ОБЪЕКТА КАПИТАЛЬНОГО СТРОИТЕЛЬСТВА И ИНЖЕНЕРНЫХ СООРУЖЕНИЙ В ПОДГОТОВИТЕЛЬНЫЙ ПЕРИОД СТРОИТЕЛЬНЫХ РАБОТ.....	26

ПРИЛОЖЕНИЯ:

ПРИЛОЖЕНИЕ А: ТИПЫ ЗАКЛАДКИ ПУНКТОВ ДОЛГОВРЕМЕННОГО ЗАКРЕПЛЕНИЯ

ПРИЛОЖЕНИЕ Б: КАРТОЧКА ЗАКЛАДКИ ПУНКТОВ ДОЛГОВРЕМЕННОГО ЗАКРЕПЛЕНИЯ

ПРИЛОЖЕНИЕ В: ВНЕШНЕЕ ОФОРМЛЕНИЕ ПУНКТОВ ДОЛГОВРЕМЕННОГО ЗАКРЕПЛЕНИЯ

ПРИЛОЖЕНИЕ Г: АКТ ПЕРЕДАЧИ ОПОРНОЙ ГЕОДЕЗИЧЕСКОЙ СЕТИ

**ПРИЛОЖЕНИЕ Д: АКТ ПЕРЕДАЧИ ОПОРНОЙ ГЕОДЕЗИЧЕСКОЙ СЕТИ ДЛЯ НАБЛЮДЕНИЯ ЗА
СОХРАННОСТЬЮ**

ПРИЛОЖЕНИЕ Е: АКТ ОСВИДЕТЕЛЬСТВОВАНИЯ ГЕОДЕЗИЧЕСКОЙ РАЗБИВОЧНОЙ ОСНОВЫ

ПРИЛОЖЕНИЕ Ж: АКТ ЗАКРЕПЛЕНИЯ ОСЕЙ ОБЪЕКТА СТРОИТЕЛЬСТВА НА МЕСТНОСТИ

**ПРИЛОЖЕНИЕ З: АКТ СЕЗОННОГО МОНИТОРИНГА ГЕОДЕЗИЧЕСКОЙ СЕТИ ОБЪЕКТА
СТРОИТЕЛЬСТВА**

ОБЩИЕ ПОЛОЖЕНИЯ

1.1. Назначение.

Настоящий Регламент введён взамен утратившего силу «Технического регламента закрепления трасс, осей и опорных сетей инженерных сооружений»(утвержден приказом №131 от 28.12.2017г.) и устанавливает требования к геодезическому обеспечению, порядку создания и закрепления на местности геодезических сетей для проектирования и строительства на объектах нового строительства, реконструкции, комплексного обустройства, капитального ремонта, ремонта и эксплуатации автомобильных дорог общего пользования (далее – автомобильные дороги), искусственных сооружений и транспортных развязок, состав технических отчетов и функции контроля при производстве инженерно-геодезических изысканий.

1.2. Область применения.

- 1) Требования и правила настоящего Регламента распространяются на деятельность подрядных организаций, выполняющих инженерно-геодезические изыскания для нужд ОГКУ «Дирекция по строительству и эксплуатации автомобильных дорог Иркутской области» (далее - Дирекция).
- 2) Настоящий Регламент описывает порядок действий и обязанности подрядных организаций, а также работников и структурных подразделений Дирекции участвующих в планировании и согласовании мероприятий по ИГДИ, контроле выполнения работ, управлении полученными в ходе ИГДИ результатами, взаимодействии подразделений Дирекции при контроле и приемке работ подрядных организаций.
- 3) Настоящий Регламент **обязателен** для исполнения всеми подрядными организациями Дирекции, а также профильными отделами Дирекции.

1.3. Основные условия.

- 1) При геодезическом обеспечении и инженерно-геодезических работах наряду с настоящим руководящим документом следует также руководствоваться требованиями нормативных правовых актов и документов, действующих на территории РФ.
- 2) Работы по созданию ОГС, ГРО следует выполнять в объеме и с необходимой точностью, обеспечивающей создание и реализацию проектных решений с соблюдением требований нормативных документов по стандартизации, заложенных в проектной документации.
- 3) Требования по созданию ОГС, ГРО по точности, плотности и методу закладки распространяются для объектов на застроенных и незастроенных территориях.
- 4) Созданная ОГС при выполнении инженерно-геодезических изысканий закладывает проектную точность относительно заданной системы координат и высот.
- 5) ГРО для строительства, создаваемая в подготовительный период, обеспечивает проектную точность на весь период проведения СМР и располагается в непосредственной близости от места проведения работ.
- 6) Если в состав проекта входят тоннели, то создание ГРО осуществляется в соответствии с техническими требованиями, приведенными в СП 122.13330.
- 7) Генподрядчик обязан вести ОЖГР на объекте строительства, а также организовать своевременное заполнение журнала всеми организациями участвующих в СМР.

- 8) Освидетельствование и передачу на сохранность пунктов ОГС, ГРО следует оформлять соответствующими актами (см. Приложение).
- 9) Геодезические средства измерений должны быть поверены и отъюстированы.
- 10) Выписки с координатами и высотами исходных пунктов ГГС и ГНС следует получать из каталогов координат и нивелирных каталогов, с официальным заверением ответственными организациями.
- 11) Перед началом проведения инженерно-геодезических изысканий и работ по созданию ОГС, необходимо выполнить обследование исходных пунктов ГГС и ГНС.
- 12) Пункты ОГС и ГРО в процессе строительства должны находиться под наблюдением (сохранность и устойчивость) и проверяться в ходе сезонного геодезического мониторинга не реже двух раз в год (в весенний и осенне-зимний периоды). Работы актируются Актом сезонного мониторинга геодезической сети объекта строительства (Приложение 3)
- 13) На объектах, где проектным решением предусмотрено использование 3D-систем автоматического управления строительной техникой при планировке земляного полотна и устройству слоев дорожной одежды согласно проектным отметкам, создание ОГС и ГРО является обязательным.
- 14) По результатам выполненных работ по созданию ОГС, ГРО и проведению обследования исходных пунктов ГГС и ГНС, обязательно создание технических отчетов и материалов обследования.
- 15) Создание ОГС, ГРО при выполнении работ по наблюдению за деформациями, мониторингу смещаемости и деформативности строительных конструкций принять согласно техническим требованиям СП 126.13330. 2017
- 16) Исходными пунктами для создания ОГС и ГРО могут являться спутниковые геодезические сети, имеющие государственное лицензирование и аккредитацию в соответствии с ГОСТ Р 56408.
- 17) При выполнении инженерно-геодезических изысканий на этапе разработки проекта планировки территории для объектов нового автодорожного строительства следует создавать ОГС от ГГС и ГНС.

1.4. Нормативные ссылки.

Настоящий Регламент разработан в соответствии с:

1. ГОСТ Р 59865-2022 Дороги автомобильные общего пользования. Сети геодезические для проектирования и строительства. Общие требования.
2. ГОСТ 21.701 — 2013 Система проектной документации для строительства. Правила выполнения рабочей документации автомобильных дорог.
3. ГОСТ 22268 — 76 Геодезия. Термины и определения (с Изменением №1)
4. ГОСТ 32731 — 2014 Дороги автомобильные общего пользования. Требования к проведению строительного контроля.
5. ГОСТ 32869 — 2014 Дороги автомобильные общего пользования. Требования к проведению топографо-геодезических изысканий.
6. ГОСТ Р 55024 — 2012 Сети геодезические. Классификация. Общие технические требования
7. ГОСТ Р 52928 — 2010 Система спутниковая навигационная глобальная. Термины и определения.

8. ГОСТ Р 56408 — 2015 Глобальная навигационная спутниковая система. Сети геодезические спутниковые. Общие требования.
9. СП 46.13333.2012 Мосты и трубы. Актуализированная редакция СНиП 3.06.04-91 (с Изменением №1).
10. СП 48.13330.2019 Организация строительства. Актуализированная редакция СНиП 12-01-2004 (с Изменением №1).
11. СП 122.13330.2012 Тоннели железнодорожные и автодорожные. Актуализированная редакция СНиП 32-04-97 (с Изменением №1).
12. СП 126.13330.2017 Геодезические работы в строительстве (Актуализированная версия СНиП 3.01.03-84).
13. СП 47.13330.2016 Инженерные изыскания для строительства. Основные положения.
14. СП 317.1325800.2017 Инженерно-геодезические изыскания для строительства Общие правила производства работ.

1.5. Порядок утверждения, внесения изменений и дополнений

Все изменения и дополнения в настоящем Регламенте могут быть внесены только после согласования с профильными подразделениями и утверждения директором Дирекции. С инициативой изменения, дополнения или отмены Регламента имеют право выступить работники профильных подразделений. Для этого необходима письменная подачи заявки на имя директора Дирекции.

2. ТЕРМИНЫ, ОПРЕДЕЛЕНИЯ И СОКРАЩЕНИЯ

2.1. Термины и определения.

- **Заказчик:** физическое или юридическое лицо, обеспечивающее на принадлежащем ему земельном участке или на земельном участке иного правообладателя строительство, реконструкцию, капитальный ремонт объектов капитального строительства, а также выполнение инженерных изысканий, подготовку проектной документации для их строительства, реконструкции, капитального ремонта.
- **Генподрядчик (застройщик):** Организация, являющаяся главным исполнителем договорного подряда на строительно-монтажные работы.
- **Проектная организация:** Генподрядная организация, ответственная за выполнение комплекса проектных работ в соответствии с изысканиями по проектируемому объекту на основании договора с Заказчиком.
- **Строительный (производственный) контроль:** Контроль соответствия выполняемых работ проектной документации и требованиям технических регламентов, проводимый в процессе строительства, реконструкции, капитального ремонта автомобильной дороги. ГОСТ 32731-2014, подраздел 3.1
- **Строительно-монтажные работы; (СМР):** Работы, проводимые генподрядчиком либо иным юридическим лицом по договорам строительства, реконструкции, капитального ремонта объектов капитального строительства в соответствии с требованиями действующего законодательства Российской Федерации.
- **Автомобильные дороги на застроенной территории:** Автомобильные дороги, расположенные на территории городских и сельских поселений, промышленных,

агропромышленных, транспортно-складских и других предприятий и организаций. ГОСТ 21.701-2013, подраздел 3.3

- **Автомобильные дороги на незастроенной территории:** Автомобильные дороги, расположенные вне границ городских и сельских поселений, промышленных, агропромышленных, транспортно-складских и других предприятий и организаций. ГОСТ 21.701-2013, подраздел 3.4
- **Искусственное сооружение; (ИССО):** сложные транспортные сооружения: мосты, эстакады, транспортные развязки, путепроводы, акведуки, надземные пешеходные переходы, скотопрогоны.
- **Государственная геодезическая сеть; (ГГС):** Геодезическая сеть, обеспечивающая распространение координат на территорию государства и являющаяся исходной для построения других геодезических сетей. ГОСТ 22268-76, п. 67
- **Государственная нивелирная сеть; (ГНС):** Единая система высот на территории РФ, которая является высотной основой всех топографических съемок и инженерно-геодезических работ, выполняемых для удовлетворения потребностей экономики, науки и обороны страны. Государственная нивелирная сеть России разделяется по классу точности на нивелирные сети I, II, III и IV классов.
- **Местная система координат; (МСК):** Условная система координат, устанавливаемая в отношении ограниченной территории, не превышающей территорию субъекта РФ, начало отсчета координат и ориентировка осей координат которой смещены по отношению к началу отсчета координат и ориентировке осей координат единой государственной системы координат, используемой при осуществлении геодезических и картографических работ.
- **Опорная геодезическая сеть; (ОГС):** Геодезическая сеть пунктов долговременного закрепления, создаваемая в процессе проведения инженерных изысканий на стадии разработки проектной документации силами проектной организации или привлеченной организацией, имеющей допуск к данным видам работ, и служащая геодезической основой для обоснования проектной подготовки строительства, выполнения топографических съемок, обеспечения других видов изысканий, а также выполнения стационарных геодезических работ и исследований.
- **Геодезическая разбивочная основа; (ГРО):** Геодезическая сеть пунктов долговременного закрепления, создаваемая на основе генерального плана и стройгенплана объекта строительства в подготовительный период силами Генерального подрядчика (застройщика) или привлеченной организацией, имеющей допуск к данным видам работ от пунктов ГГС, ГНС, ОГС в непосредственной близости от строительной площадки для проведения полного цикла СМР на весь период строительства объекта.
- **Мостовая геодезическая разбивочная основа; (МГРО):** Геодезическая сеть пунктов долговременного закрепления для строительства, реконструкции и капитального ремонта ИССО, создаваемая на основе генерального плана и стройгенплана объекта строительства в непосредственной близости от строительной площадки, для проведения полного цикла работ на весь период строительства объекта.
- **Проект производства геодезических работ; (ППГР):** Документ, разрабатываемый генподрядчиком (застройщиком) или проектной организацией, в котором

прописывается технология производства инженерно-геодезических работ в период строительства работ на основании технического задания.

- **Оперативный журнал геодезических работ; (ОЖГР):** Основной дежурный журнал геодезической службы участка строительства объекта, утверждённый Генподрядчиком, в котором подробно фиксируется вся полученная для производства работ проектная документация; ежедневно заполняются все виды выполненных (и обстоятельства, препятствующие реализации-выполнения) геодезических работ ответственными, квалифицированными сотрудниками геодезической службы.
- **Сезонный мониторинг геодезических сетей:** комплекс контрольно-измерительных и вычислительных работ, выполняемый не реже двух раз в год с целью определения точностных характеристик геодезических сетей относительно заявленных, и возможностью их дальнейшего использования.
- **Глобальная навигационная спутниковая система; (ГНСС):** Навигационная спутниковая система, предназначенная для определения пространственных координат, составляющих вектора скорости движения, поправки показаний часов и скорости изменения поправки показаний часов потребителя ГНСС в любой точке на поверхности Земли, акватории Мирового океана, воздушного и околоземного космического пространства. ГОСТ Р 52928-2010, п.2.1

3. СОКРАЩЕНИЯ.

ИГДИ – Инженерно-Геодезические Изыскания

ИССО – Искусственные Сооружения

ГРО – Геодезическая Разбивочная Основа

МСК - **местная** система плоских прямоугольных координат в проекции Гаусса с местной координатной сеткой.

GNSS - глобальная навигационная спутниковая система

ГНСС - **глобальная** навигационная спутниковая система (Global Positioning System)

ОГС - Опорная Геодезическая Сеть

СКП – Средне - Квадратическая Погрешность взаимного положения пунктов измерений

4. ОТВЕТСТВЕННОСТЬ

- 4.1. Неисполнение (ненадлежащее исполнение) настоящего Регламента подрядными организациями является нарушением контрактных обязательств, и влечет за собой ответственность в соответствии с действующим законодательством РФ.
- 4.2. Неисполнение (ненадлежащее исполнение) настоящего Регламента работниками Дирекции является нарушением ими должностных обязанностей. Работники Дирекции несут ответственность за неисполнение (ненадлежащее исполнение) настоящего Регламента в соответствии с действующим законодательством РФ.

5. КОНТРОЛЬ

Контроль исполнения настоящего регламента возлагается на начальника отдела геодезического контроля качества работ Дирекции.

ОПИСАНИЕ ТРЕБОВАНИЙ, ПРОЦЕССОВ, МЕТОДОВ РАБОТЫ.

РАЗДЕЛ 1. ИНЖЕНЕРНО-ГЕОДЕЗИЧЕСКИЕ ИСЫСКАНИЯ.

1. ОБСЛЕДОВАНИЕ ИСХОДНЫХ ПУНКТОВ ГГС И ГНС

1.1. Проектная организация обязана выполнить рекогносцировку местности и обследование исходных пунктов ГГС, ГНС до создания ОГС и проведения инженерно-геодезических изысканий.

1.2. Технологическая последовательность работ должна состоять из следующих этапов:

- a) Запрос каталога пунктов ГГС, ГНС, а также пунктов ОГС ранее заложенных и сданных заказчику, если они соответствуют требованиям по точности и типу закладки.
- b) Рекогносцировка местности и обследование пунктов ГГС и ГНС.
- c) Выполнение комплекса полевых работ и геодезических измерений.
- d) Камеральная обработка полученных материалов.
- e) Составление ведомостей технического отчета, в состав которого входят:

- результаты контроля планового положения пунктов ГГС методами полигонометрии или спутниковыми определениями (с предоставлением «данных» полевого или электронного журнала или RINEX - файлы исходных спутниковых измерений);
- результаты контроля высотного положения пунктов ГНС геометрическим нивелированием по методике IV класса (с предоставлением полевого журнала в бумажном или электронном виде). При удаленности исходных пунктов ГГС и ГНС между собой свыше 10 км, допускается применение спутниковых измерений, удовлетворяющих точности методикам геометрического нивелирования IV классов;
- составление карточек обследования пунктов ГГС и ГНС по образцу, приведенному в Приложении Б;
- результаты уравнивания сети в сертифицированном программном обеспечении.

1.3. Данные, требующиеся для проверки результатов спутниковых измерений:

- перечень используемых исходных пунктов из каталогов координат и высот пунктов государственной геодезической и нивелирной сетей, а также копию разрешения (письма Росреестра) для организации на использование данных;
- схема расположения обследуемых пунктов ГГС и ГНС;
- схема нивелирных ходов;
- схема ходов полигонометрии;
- краткое описание примененных методик и последовательности выполнения геодезических определений, включая результаты оценки точности вычисленных координат и высот (средняя квадратическая погрешность определений координат и высот; величины не замыканий полигонов; геометрический параметр качества обратной пространственной засечки DOP), список использованных эфемерид при вычислениях, перечень используемых частот принимаемых приемником (L1, L2, L5) и названия используемых ГНСС, которые принимает каждый спутниковый приемник;

- RINEX - файлы исходных спутниковых измерений, выполненных на исходных ГГС и ГНС пунктах; - копии полевых журналов (информация в табличном виде) со следующими данными: дата, название пункта, название приемника (серийный номер s/n, уникальный номер устройства p/n), время начала наблюдений, указать высоту приемника над центром пункта (вертикальная до опорной точки ARP-антенны, или наклонная – до метки на антенне приемника). Указать расстояние до фазового центра принимаемых приемником частот L1, L2, L5. В случае измерений наклонной высоты до метки на антенне приемника необходимо дополнительно привести геометрические параметры антенны (подписаны на самой антенне);
- копию журнала геометрического нивелирования;
- ведомость вычислений результатов геометрического нивелирования;
- фотографии внешнего вида исходных пунктов ГГС, и марок центров пунктов;
- информация о программном продукте, использованном при обработке спутниковых измерений: название, номер версии, лицензионное соглашение на использование.

1.4. Критерием оценки пунктов ГГС и ГНС для возможности их дальнейшего использования в качестве исходных, является оценка точности исходной сети, точность которой должна быть выше или равна точности создаваемой геодезической сети.

2. ТРЕБОВАНИЯ К СОЗДАНИЮ ОПОРНОЙ ГЕОДЕЗИЧЕСКОЙ СЕТИ. ОБЩИЕ ПОЛОЖЕНИЯ.

- 2.1. ОГС должна проектироваться с учетом ее последующего использования при геодезическом обеспечении строительства и эксплуатации объекта. Закрепленные пункты должны входить в состав разбивочной основы для последующих проектов строительства, реконструкций, капитального ремонта и ремонтов автомобильных дорог.
- 2.2. ОГС необходимо создавать с привязкой к максимальному количеству пунктов сети ГГС и ГНС, имеющимся в районе проведения инженерно-геодезических изысканий, но в количестве не менее 4-х пунктов. На протяженных линейных объектах рекомендуется использовать в среднем 4 исходных пункта на каждые 15 км.
- 2.3. Плотность геодезических пунктов и реперов долговременного закрепления должна составлять не менее двух пунктов в пределах видимости на начальном и конечном километре трассы, а по всей протяженности трассы не реже чем через 1 км. При переходе средних и больших водотоков, путепроводов и тоннелей – не менее чем по два пункта с каждой стороны перехода или пересечения.
- 2.4. Пункты ОГС должны иметь конструкцию долговременного закрепления и соответствовать требованиям Приложения А. Допускается использовать для включения в сеть пункты ОГС, ГРО, ранее сданные на сохранность Заказчику, если они удовлетворяют требованиям Приложения А, с учетом выполнения мероприятий п.п 2.6-2.7.
- 2.5. ОГС следует создавать с учетом:
 - обеспечения сохранности и устойчивости знаков, закрепляющих пункты ОГС;
 - выбора местоположения для возможности их использования в качестве ОГС на стадии строительно-монтажных работ;

- геологических, температурных, гидродинамических процессов и других воздействий в районе строительства, которые могут оказать неблагоприятное влияние на сохранность и стабильность положения пунктов.

2.6. Плановое положение пунктов ОГС при инженерно-геодезических изысканиях для строительства следует определять от пунктов ГГС (1-4 классов) методами полигонометрии, построения линейно-угловых сетей, а также на основе использования ГНСС-оборудования и их сочетанием, обеспечивающими точность в соответствии с Таблицей 1. Контроль планового положения всех пунктов внутри опорной сети осуществляется методом полигонометрии не ниже 4 класса точности, с предоставлением «данных» полевых измерений.

Таблица 1

Величины предельных погрешностей построения сети ОГС на застраиваемом объекте		
Угловые измерения, с	Линейные измерения	Определение превышения на 1 км хода, мм
5	1/25000	10

2.7. Определение высотного положения пунктов ОГС производить по методике геометрического нивелирования IV класса, в качестве исходных использовать пункты государственной нивелирной сети I - IV класса. Нивелирование выполнять согласно требованиям инструкции по нивелированию [4]. При удаленности исходных пунктов ГНС от определяемой сети ОГС свыше 10 км, допускается применение спутниковых измерений, удовлетворяющих точности методикам геометрического нивелирования IV класса. Контроль высотного положения всех пунктов внутри опорной сети осуществляется методом геометрического нивелирования не ниже 4 класса точности, с предоставлением «данных» полевых измерений.

2.8. Все измерения на пунктах ГГС и ГНС, с использованием спутниковой геодезической аппаратуры, необходимо выполнять сертифицированными и поверенными многочастотными и многосистемными ГНСС - приемниками. На каждом пункте измерить не менее двух связующих направлений с ближайшими исходными пунктами звена, а также направления, связывающие данный пункт со смежными определяемыми пунктами. Измерения на пунктах ГГС, ГНС и ОГС выполнять в статическом режиме; время наблюдения по каждому вектору не менее 1 часа двумя сеансами и интервалом между сеансами не менее 2-х часов, либо непрерывные измерения продолжительностью от 3-х часов. Привязку определяемых пунктов выполнять путем составления полигона, включающего как исходные, так и определяемые пункты, состоящего из сети треугольников, стороны которых образованы векторами спутниковых измерений. При выполнении измерений принять следующие системные установки спутниковой аппаратуры:

- дискретность записи спутниковых сигналов не более 15 секунд;
- угол отсечки спутниковых сигналов 15 °;
- обработку результатов измерений и уравнивания сети выполнять на ПК с помощью лицензированного программного обеспечения обработки спутниковых измерений;

- контроль качества созданной ОГС осуществлять путем контрольных измерений базисов с помощью электронного тахеометра.

- 2.9. Для выполнения лазерного сканирования при проведении инженерно-геодезических изысканий, необходимо выполнить создание съемочного обоснования от сети ОГС, удовлетворяющего техническим параметрам методики сканирования, предварительно согласовав технические характеристики съемочного обоснования через программу работ с Заказчиком
- 2.10. Перед началом работ обязательно согласовать с инспектором территориального отдела по инспектированию автодорог Дирекции начало и конец проектируемого участка.
- 2.11. Работы по построению ОГС следует создавать в соответствии с предварительно утвержденной с Заказчиком «Программой работ на проведение ИГДИ». Предоставлять разработанную программу производства работ на утверждение не позднее чем за 10 дней до начала производства работ.
- 2.12. Система координат, принимаемая на объектах изысканий, только МСК 38. Система высот Балтийская 1977г.
- 2.13. В ходе передачи проектной организацией результатов инженерно-геодезических изысканий Заказчику необходимо осуществить передачу пунктов сети ОГС на сохранность представителю территориального отдела по инспектированию автодорог Дирекции, в соответствии с приложением Д.

3. ТРЕБОВАНИЯ К ОГС, СОЗДАВАЕМОЙ ДЛЯ РЕМОНТА АВТОМОБИЛЬНОЙ ДОРОГИ.

- 3.1. Пункты ОГС должны иметь конструкцию долговременного закрепления и соответствовать требованиям Приложения А. Допускается использовать для включения в сеть, пункты ОГС, ГРО, ранее сданные на сохранность Заказчику, если они удовлетворяют требованиям по точности и типу закладки.
- 3.2. Плотность геодезических пунктов долговременного закрепления должна составлять:
 - a) не менее двух пунктов на начальном и не менее двух пунктов на конечном километре трассы;
 - b) парами по всей протяженности трассы, в зависимости от масштаба топографической съемки, но не реже чем через 2.5 км;
 - c) промежуточные одиночные пункты ОГС (реперы)надлежит закладывать не реже чем через 1 км. Тип закрепления – долговременный в соответствии с Приложением А.
 - d) при переустройстве труб, ремонте мостовых переходов – один опорный пункт на каждом берегу локального объекта.
- 3.3. Допускается использовать кордонные камни мостовых переходов, оголовки водопропускных труб (если проектом не предусмотрен их ремонт), фундаменты зданий или другие капитальные сооружения и конструкции. При этом в центр пункта забуривается и забивается металлический дюбель, вкручивается болт, производится кернение. Нанесение краской креста не допускается.
- 3.4. В надписи на всех пунктах ОГС указывают порядковый номер, привязанный к существующему километражу с округлением до десятков метров (*Пример: «Пункт Опорной Геодезической Сети на км 12+350 – ПОГС12.35»*), сокращённое наименование организации производящей работы, год проведения изысканий.

- 3.5. Установленный опорный пункт окрашивается яркой красной краской, окапываются по периметру на расстоянии не менее 1.5 м. и глубину 30 см и ограждается (Приложение В).
- 3.6. При закладке пункта составляется карточка (Приложение Б), в которую заносится эскизный чертёж, абрис (с фотографией) и привязкой к трём чётко определяемым контурам и даётся описание его местоположения.
- 3.7. Закладка пунктов ОГС производится вне зоны проведения работ.
- 3.8. Примерный состав технического отчёта по результатам ИГДИ для ремонта автомобильной дороги:

Таблица 2.

Обозначение	Наименование
	1 Общие сведения
	1.1 Местоположение участка работ. Картограмма.
	1.2 Наличие лицензий и разрешений
	1.3 Сроки выполнения работ
	1.4 Состав исполнителей
	1.5 Состав и объёмы выполненных работ
	1.6 Используемые нормативные документы
	2 Краткая физико-географическая характеристика района работ
	3 Методика и технология выполнения работ
	3.1 Система координат и высот
	3.2 Используемые приборы и оборудование
	3.3 Съёмочное обоснование и способ съёмки
	3.4 Камеральная обработка результатов измерений
	4 Технический контроль и приёмка работ
	5.Выполнение требований техники безопасности и охраны труда
	6. Результаты работ и заключение
	Приложения:
Приложение 1	Техническое задание заказчика

<i>Приложение 2</i>	Программа производства работ
<i>Приложение 3</i>	Копия свидетельства о допуске к определённым видам работ
<i>Приложение 4</i>	Копии свидетельств о поверке
<i>Приложение 5</i>	Акт приёмки опорной геодезической сети
<i>Приложение 6</i>	Схема ОГС
<i>Приложение 7</i>	Ведомость реперов
<i>Приложение 8</i>	Карточки реперов с фотографиями
<i>Приложение 9</i>	Ведомость нивелирных ходов
<i>Приложение 10</i>	Ведомость дефектов проезжей части
<i>Приложение 11</i>	Ведомость дефектов существующих ИССО
<i>Приложение 12</i>	Ведомость промеров ширины и отметок по оси
<i>Приложение 13</i>	Ведомость пересечений и примыканий автомобильных дорог
<i>Приложение 14</i>	Ведомость пересечений линий связи, линий электропередач
<i>Приложение 15</i>	Карточки ИССО
<i>Приложение 16</i>	Ведомость остановочных пунктов
<i>Приложение 17</i>	Ведомость дислокации существующего дорожного ограждения
<i>Приложение 18</i>	Ведомость дислокации дорожных знаков
<i>Приложение 19</i>	Каталог геологических выработок
<i>Приложение 20</i>	Топографический план М 1:1000
<i>Приложение 21</i>	Продольный профиль

3.9. Перечень приложений к акту приёмки ОГС.

- В состав документации к акту приёмки включаются текстовые, фото и графические материалы, приведённые в таблице 3. Цифровой носитель должен быть подписан и упакован в конверт.
- Акты приёмки пунктов ОГС на сохранность оформляются по образцу, приведённому в Приложении Д.
- Приёмку и контроль, выполненных ИГДИ, выполняют специалисты отдела геодезического контроля качества работ.

- Знаки закрепления, опорные пункты сдаются, для наблюдения за сохранностью, представителю отдела по инспектированию автодорог Дирекции, с соответствующей записью в акте приёмки ОГС.

Таблица 3

Обозначение	Наименование
В печатном виде	
<i>Приложение 1</i>	Каталог координат и отметок исходных пунктов.
<i>Приложение 2</i>	Карточки закладки пунктов ОГС (Приложение 3)
На цифровом носителе (Flash накопитель)	
<i>Приложение 3</i>	Каталог координат и отметок исходных пунктов ОГС, в форматах: .TXT (система координат МСК 38), .KML (формат программы Google Earth).
<i>Приложение 4</i>	Схема ОГС. Схема ГНСС измерений.
<i>Приложение 5</i>	Характеристики и ведомости ходов полигонометрии.
<i>Приложение 6</i>	Характеристики и ведомости нивелирных ходов. Копии журналов геометрического нивелирования.
<i>Приложение 7</i>	Схема расположения обследуемых пунктов ГГС и ГНС;
<i>Приложение 8</i>	Схема GNSS - измерений
<i>Приложение 9</i>	Результаты оценки точности вычисленных координат и высот полученных с помощью ГНСС оборудования (средняя квадратическая погрешность определений координат и высот; величины замыканий полигонов; геометрический параметр качества обратной пространственной засечки DOP).
<i>Приложение 10</i>	RINEX - файлы исходных спутниковых измерений, выполненных на исходных ГГС и ГНС пунктах.
<i>Приложение 11</i>	Копии полевых журналов (информация в табличном виде) со следующими данными: дата, название пункта, название приемника (серийный номер s/n, уникальный номер устройства p/n), время начала наблюдений, указать высоту приемника над центром пункта (вертикальная до опорной точки ARP-антенны, или наклонная – до метки на антенне приемника).

4. ТРЕБОВАНИЯ К ОГС, СОЗДАВАЕМОЙ ДЛЯ КАПИТАЛЬНОГО РЕМОНТА, РЕКОНСТРУКЦИИ И НОВОГО СТРОИТЕЛЬСТВА.

- 4.1. Пункты ОГС должны иметь конструкцию долговременного закрепления и соответствовать требованиям Приложения А. Допускается использовать для включения в сеть, пункты ОГС, ГРО, ранее сданные на сохранность Заказчику, если они удовлетворяют требованиям по точности и типу закладки.
- 4.2. Плотность геодезических пунктов долговременного закрепления должна составлять:
- а) не менее двух пунктов на начальном и не менее двух пунктов на конечном километре трассы;
 - б) парами по всей протяженности трассы, в зависимости от масштаба топографической съемки, но не реже чем через 2.5 км;
 - с) промежуточные одиночные пункты ОГС (реперы) надлежит закладывать не реже чем через 1 км. Тип закрепления – долговременный, соответствующий Приложению А
- 4.3. Допускается использовать незыблемые по времени точки, заделанные в цоколи каменных зданий капитального типа, в устои мостов, в выступы слабовыветривающихся скал, металлические трубы, заложенные в буровые скважины на глубину ниже сезонного промерзания грунта, кордонные камни мостовых переходов, оголовки водопропускных труб (если проектом не предусмотрен их ремонт), другие капитальные сооружения и конструкции. При этом в центр пункта забуривается и забивается металлический дюбель, вкручивается болт, производится кернение. Нанесение краской креста не допускается.
- 4.4. В надписи на всех пунктах ОГС указывают порядковый номер, привязанный к существующему километражу с округлением до десятков метров (*Пример: «Пункт Опорной Геодезической Сети на км 12+350 – ПОГС12.35»*), сокращённое наименование организации производящей работы, год проведения изысканий.
- 4.5. Установленный опорный пункт окрашивается яркой красной краской, окапываются по периметру на расстоянии не менее 1.5 м. и глубину 30 см и ограждаются (Приложение В).
- 4.6. При закладке пункта составляется карточка (Приложение Б), в которую заносится эскизный чертёж, абрис (с фотографией) и привязкой к трём чётко определяемым контурам и даётся описание его местоположения.
- 4.7. Закладка пунктов ОГС производится вне зоны проведения работ.
- 4.8. Примерный состав технического отчёта по результатам ИГДИ для капитального ремонта, стройки и реконструкции (таблица 4):

Таблица 4.

Обозначение	Наименование
	1 Общие сведения

	1.1 Местоположение участка работ. Картограмма.
	1.2 Наличие лицензий и разрешений
	1.3 Сроки выполнения работ
	1.4 Состав исполнителей
	1.5 Состав и объёмы выполненных работ
	1.6 Используемые нормативные документы
	2. Краткая физико-географическая характеристика района
	3 Методика и технология выполнения работ
	3.1 Система координат и высот
	3.2 Используемые приборы и оборудование
	3.3 Съёмочное обоснование и способ съёмки
	3.4 Камеральная обработка результатов измерений
	4 Технический контроль и приёмка работ
	5.Выполнение требований техники безопасности и охраны
	6. Результаты работ и заключение
	Приложения:
<i>Приложение 1</i>	Техническое задание заказчика
<i>Приложение 2</i>	Программа производства работ
<i>Приложение 3</i>	Копия свидетельства о допуске к определённым видам работ
<i>Приложение 4</i>	Копии свидетельств о поверке
<i>Приложение 5</i>	Акт приёмки ОГС
<i>Приложение 6</i>	Ведомость обследования пунктов ГГС.
<i>Приложение 7</i>	Каталог координат и высот пунктов ОГС
<i>Приложение 8</i>	Схема ОГС
<i>Приложение 9</i>	Общая схема ГНСС наблюдений

Приложение 10	Общая ведомость ГНСС наблюдений
Приложение 11	Ведомость реперов
Приложение 12	Схема закрепления
Приложение 13	Карточки пунктов долговременного закрепления (Приложение
Приложение 14	Каталог координат и высот знаков закрепления.
Приложение 15	Ведомость теодолитных ходов
Приложение 16	Ведомость нивелирных ходов
Приложение 17	Ведомость углов поворота прямых и кривых
Приложение 18	Ведомость детальной разбивки кривых
Приложение 19	Ведомость разбивки оси трассы от базисов
Приложение 20	Ведомость дефектов проезжей части
Приложение 21	Ведомость дефектов существующих ИССО
Приложение 22	Карточки ИССО
Приложение 23	Ведомость промеров ширины и отметок по оси
Приложение 24	Ведомость пересечений и примыканий автомобильных дорог
Приложение 25	Ведомость пересечений линий связи, линий электропередач
Приложение 26	Карточки пересечений линий связи, линий электропередач
Приложение 27	Ведомость остановочных пунктов
Приложение 28	Ведомость дислокации существующего дорожного
Приложение 29	Ведомость дислокации дорожных знаков
Приложение 30	Каталог координат и высот геологических выработок.
Приложение 31	Топографический план М 1:1000
Приложение 32	Продольный профиль

4.9. Перечень документации к акту приёмки ОГС.

- В состав документации к акту приёмки включаются текстовые, фото и графические материалы, приведённые в таблице 2. Цифровой носитель должен быть подписан и упакован в конверт.

- Акты приёмки пунктов ОГС на сохранность оформляются по образцу, приведённому в Приложении Д.
- Приёмку и контроль, выполненных ИГДИ, выполняют специалисты отдела геодезического контроля качества работ.
- Знаки закрепления, опорные пункты сдаются, для наблюдения за сохранностью, представителю отдела по инспектированию автодорог Дирекции, с соответствующей записью в акте приёмки ОГС.

5. ТРЕБОВАНИЯ К ОГС, СОЗДАВАЕМОЙ ДЛЯ РЕМОНТА, КАПИТАЛЬНОГО РЕМОНТА, СТРОИТЕЛЬСТВА И РЕКОНСТРУКЦИИ ИНЖЕНЕРНЫХ СООРУЖЕНИЙ (ИССО).

- 5.1. Пункты ОГС должны иметь конструкцию долговременного закрепления и соответствовать требованиям **Приложения А**. Допускается использовать для включения в сеть, пункты ОГС, ГРО, ранее сданные на сохранность Заказчику, если они удовлетворяют требованиям по точности и типу закладки.
- 5.2. Плотность геодезических пунктов долговременного закрепления должна составлять:
- 1) труб и мостов длиной до 50 м — 2 пункта ОГС, по 1 на каждом берегу.
 - 2) мостов длиной от 50 до 100 м — по 2 пункта ОГС на каждом берегу.
 - 3) мостов длиной более 100 м, вантовых мостов, мостов на кривых и мостов с опорами высотой более 15 м—по 2 пункта ОГС принудительного центрирования (Приложение А) на каждом берегу
 - 4) если ось моста пересекает остров, то на нем дополнительно должно быть установлено не менее одного пункта ОГС.
 - 5) трасс подходов — в соответствии с общими требованиями для ОГС.
- 5.3. Допускается использовать незыблемые по времени точки, заделанные в цоколи каменных зданий капитального типа, в устои мостов, в выступы слабовыветривающихся скал, металлические трубы, заложенные в буровые скважины на глубину ниже сезонного промерзания грунта, кордонные камни мостовых переходов, оголовки водопропускных труб (если проектом не предусмотрен их ремонт), другие капитальные сооружения и конструкции. При этом в центр пункта забурируется и забивается металлический дюбель, вкручивается болт, производится кернение. Нанесение краской креста не допускается.
- 5.4. В надписи на всех пунктах ОГС указывают порядковый номер, привязанный к существующему километражу с округлением до десятков метров (**Пример: «Пункт Опорной Геодезической Сети на км 12+350 – ПОГС12.35»**), сокращённое наименование организации производящей работы, год проведения изысканий.
- 5.5. Установленный опорный пункт окрашивается яркой красной краской, окапываются по периметру на расстоянии не менее 1.5 м. и глубину 30 см и ограждаются (Приложение В).
- 5.6. При закладке пункта составляется карточка (Приложение Б), в которую заносится эскизный чертёж, абрис (с фотографией) и привязкой к трём чётко определяемым контурам и даётся описание его местоположения.
- 5.7. Закладка пунктов ОГС производится вне зоны возможного подтопления и проведения работ.
- 5.8. Закладку пунктов следует выполнять в виде полигона вокруг ИССО.
- 5.9. Примерный состав технического отчёта по результатам ИГДИ (таблица 5):

Таблица 5.

Обозначение	Наименование
	1 Общие сведения
	1.1 Местоположение участка работ. Картограмма.
	1.2 Наличие лицензий и разрешений
	1.3 Сроки выполнения работ
	1.4 Состав исполнителей
	1.5 Состав и объёмы выполненных работ
	1.6 Используемые нормативные документы
	2 Краткая физико-географическая характеристика района работ
	3 Методика и технология выполнения работ
	3.1 Система координат и высот
	3.2 Используемые приборы и оборудование
	3.3 Съёмочное обоснование и способ съёмки
	3.4 Камеральная обработка результатов измерений
	4 Технический контроль и приёмка работ
	5.Выполнение требований техники безопасности и охраны труда
	6. Результаты работ и заключение
	Приложения:
<i>Приложение 1</i>	Техническое задание заказчика
<i>Приложение 2</i>	Программа производства работ
<i>Приложение 3</i>	Копия свидетельства о допуске к определённым видам работ
<i>Приложение 4</i>	Копии свидетельств о поверке
<i>Приложение 5</i>	Акт приёмки опорной геодезической сети
<i>Приложение 6</i>	Ведомость обследования пунктов ГГС.
<i>Приложение 7</i>	Каталог координат и высот пунктов ОГС

<i>Приложение 8</i>	Схема ОГС
<i>Приложение 9</i>	Общая схема ГНСС наблюдений
<i>Приложение 10</i>	Общая ведомость ГНСС наблюдений
<i>Приложение 11</i>	Карточки пунктов ОГС
<i>Приложение 12</i>	Ведомость ходов полигонометрии
<i>Приложение 13</i>	Ведомость нивелирных ходов
<i>Приложение 14</i>	Ведомость разбивки оси трассы от базисов
<i>Приложение 15</i>	Ведомость дефектов существующих ИССО
<i>Приложение 16</i>	Ведомость пересечений и примыканий автомобильных дорог
<i>Приложение 17</i>	Ведомость пересечений линий связи, линий электропередач
<i>Приложение 18</i>	Карточки ИССО
<i>Приложение 19</i>	Ведомость остановочных пунктов
<i>Приложение 20</i>	Ведомость дислокации существующего дорожного ограждения
<i>Приложение 21</i>	Ведомость дислокации дорожных знаков
<i>Приложение 22</i>	Топографический план М 1:1000
<i>Приложение 23</i>	Топографический план М 1:500
<i>Приложение 24</i>	Продольный профиль

5.9. Перечень документации к акту приёмки ОГС:

- В состав документации к акту приёмки включаются текстовые, фото и графические материалы, приведённые в таблице 2. Цифровой носитель должен быть подписан и упакован в конверт.
- Акты приёмки пунктов ОГС на сохранность оформляются по образцу, приведённому в Приложении Д.
- Приёмку и контроль, выполненных ИГДИ, выполняют специалисты отдела геодезического контроля качества работ.
- Знаки закрепления, опорные пункты сдаются, для наблюдения за сохранностью, представителю отдела по инспектированию автодорог Дирекции, с соответствующей записью в акте приёмки ОГС.

РАЗДЕЛ 2. СОЗДАНИЕ ГЕОДЕЗИЧЕСКОЙ-РАЗБИВОЧНОЙ ОСНОВЫ В ПЕРИОД СТРОИТЕЛЬНО-МОНТАЖНЫХ РАБОТ.

1. ОБЩИЕ ПОЛОЖЕНИЯ.

1.1. Перечень основных работ, выполняемых подрядной строительной организацией в подготовительный период:

- 1) Приемка опорной геодезической сети (ОГС) по акту (Приложение Г). Получение проектной документации от Дирекции.
- 2) Восстановление утраченных опорных пунктов.
- 3) Закладка пунктов геодезической разбивочной основы (ГРО) по типу долговременного закрепления (Приложение А)
- 4) Контрольные измерения на восстанавливаемом участке работ.
- 5) Увязка существующих и вновь закладываемых пунктов ГРО и опорных пунктов ОГС.
- 6) **(дополнительно при ремонте)** Тахеометрическая съёмка «чёрной» поверхности покрытия, перед началом работ, с последующей сверкой с проектными данными.
- 7) Закрепление оси трассы и осей ИССО пикетажными табличками (Рис.2)
- 8) Сдача выполненных работ с подписанием актов: «Акт освидетельствования геодезической разбивочной основы» и «Акт закрепления осей объекта строительства на местности»

2. ТРЕБОВАНИЯ К ГРО ДЛЯ СТРОИТЕЛЬНО-МОНТАЖНЫХ РАБОТ.

- 2.1. ГРО следует создавать в виде сети закрепленных знаками геодезических пунктов с учетом:
- проектного и существующего размещений зданий (сооружений) и инженерных сетей на строительной площадке;
 - соблюдения взаимной видимости между смежными пунктами;
 - обеспечения выполнения дальнейших построений и измерений в процессе СМР с необходимой точностью.
 - обеспечения сохранности и устойчивости знаков, закрепляющих пункты ГРО;
 - закладки пунктов по границам или вне зоны полосы отвода (не более десяти метров от нее);
 - геологических, температурных, динамических процессов и других воздействий в районе строительства, которые могут оказать неблагоприятное влияние на сохранность и стабильность положения пунктов;
 - целостности и сохранности подземных коммуникаций;
 - использования создаваемой сети ГРО для последующего развития автомобильных дорог Дирекции.
- 2.2. **За 10 дней до начала строительства** Генеральный подрядчик обязан разработать и предоставить на утверждение Заказчику Программу производства геодезических работ (ППГР), которая должна соответствовать требованиям нормативно-технической документации и в том числе содержать:

- краткие сведения об объекте строительства, его особенностях и топографо-геодезической изученности района строительства;
- схему местоположения знаков геодезической разбивочной основы на площадке строительства;
- конструкции рекомендуемых знаков для закрепления пунктов ГРО и МГРО;
- данные о точности и методике построения ГРО и МГРО, с учетом требований настоящего документа, строительных норм и правил или государственных стандартов;
- данные о точности и методах выполнения разбивочных работ, контрольных измерений, исполнительных съемок
- перечень используемых измерительных приборов и инструментов для необходимой точности выполнения работ, с предоставлением актуальных сведений об их метрологической поверке (калибровке) и аттестации;
- указания о необходимости проведения плановых поверок и юстировок измерительных приборов в соответствии с требованиями и с учетом технических условий эксплуатационной документации на измерительные средства;
- перечень и образцы исполнительной геодезической документации.
- график выполнения геодезических работ.

2.3. Построение ГРО необходимо создавать от пунктов ОГС методами полигонометрии, геометрического нивелирования, спутниковыми определениями координат и другими методами, обеспечивающими точность в соответствии с таблицей 6. При выполнении измерений ГНСС оборудованием, необходимо руководствоваться системными установками спутниковой аппаратуры аналогично с **Разделом 1 Пункт 2.8.**

Таблица 6

Характеристика объектов строительства	Значения предельных погрешностей построения сети ГРО на объекте строительства			Предельная погрешность взаимного положения смежных пунктов сети ГРО плоских прямоугольных координат в системе МСК-СРФ (X; Y), мм	Примечание
	Угловые измерения, с	Линейные измерения	Определение превышения на 1 км хода, мм		
Строительство, реконструкция, капитальный ремонт, ремонт и комплексное обустройство автомобильных дорог	5	1/10000	10	30	Расстояние между смежными пунктами ГРО не более 350м. (в горной/ холмистой местности рекомендуется не более 200 м)

- 2.4. Закрепление пунктов ГРО для строительства следует выполнять в соответствии с приложением А (конструкция пункта ГРО). Для установленных пунктов ОГС, ГРО, МГРО проводятся мероприятия по ограждению и обеспечению сохранности. (Приложение В)
- 2.5. Процесс освидетельствования ГРО для строительства следует оформлять актом в соответствии с Приложением Е, к акту прикладывается «Технический отчет по созданию сети ГРО», согласно п.2.11
- 2.6. Принятые геодезические пункты ОГС, ГРО, МГРО должны находиться под наблюдением (сохранность и устойчивость) Генподрядчика на весь период строительства. При утрате пунктов ОГС, ГРО в процессе строительства, Генподрядчик обязан выполнить восстановление, а также переопределение координат и высоты пункта согласно требованиям, указанным: в таблице 1 (для ОГС) в таблице 6 (для ГРО), и включить в общий каталог пунктов.
- 2.7. Генподрядчик обязан производить геодезический мониторинг сети ГРО и МГРО не менее двух раз в год (в весенний и осенне-зимний периоды) и предоставлять результаты Заказчику в техническом отчете, согласованном Строительным контролем. Выполненные работы актируются согласно Приложению 3.
- 2.8. При сдаче объекта строительства в эксплуатацию Генподрядчик обязан передать пункты сети ГРО, МГРО на сохранность Заказчику по акту в соответствии с приложением Ж, с участием строительного контроля.
- 2.9. Построение МГРО необходимо создавать от пунктов ОГС или ГРО методами полигонометрии, геометрического нивелирования, спутниковыми определениями координат и другими методами, обеспечивающими точность в соответствии с таблицей 7. Закладку пунктов следует выполнять в виде полигона вокруг ИССО.

Таблица 7

Характеристика объектов строительства	Средние квадратические погрешности определения координат пунктов МГРО, мм	Средние квадратические погрешности определения высотного положения пунктов МГРО, мм
ИССО (мосты, путепроводы, транспортные развязки, эстакады, надземные пешеходные переходы)	6	3

- 2.10. При проектировании отдельно стоящих ИССО, работы по созданию МГРО проводятся проектной организацией на этапе ИГДИ. В остальных случаях МГРО создается Генподрядчиком не менее чем за 10 календарных дней до начала проведения СМР.
- 2.11. Примерный состав технического отчёта по результатам создания сети ГРО (таблица 8):

Таблица 8

Обозначение	Наименование
	1 Общие сведения
	1.1 Местоположение участка работ. Картограмма.
	1.2 Наличие лицензий, свидетельств и разрешений
	1.3 Сроки выполнения работ
	1.4 Состав исполнителей
	1.5 Состав и объёмы выполненных работ
	1.6 Используемые нормативные документы
	2 Краткая физико-географическая характеристика района работ
	3 Методика и технология выполнения работ
	3.1 Система координат и высот
	3.2 Используемые приборы и оборудование
	3.3 Исходное обоснование
	3.4 Камеральная обработка результатов измерений
	4. Результаты работ и заключение
Текстовые приложения	
<i>Приложение 1</i>	Программа производства работ
<i>Приложение 2</i>	Копия свидетельства о допуске к определённым видам работ
<i>Приложение 3</i>	Копии свидетельств о поверке
<i>Приложение 4</i>	Ведомость обследования пунктов ОГС
<i>Приложение 5</i>	Копия каталога координат и высот пунктов ОГС
<i>Приложение 6</i>	Общая схема созданной ГРО с привязкой к ОГС
<i>Приложение 7</i>	Каталог координат и высот пунктов ГРО и МГРО
<i>Приложение 8</i>	Общая схема ГНСС наблюдений
<i>Приложение 9</i>	Общая ведомость ГНСС наблюдений

Приложение 10	Материалы вычислений, уравнивания и оценки точности
Приложение 11	Альбом карточек пунктов ГРО и МГРО
Приложение 12	Ведомость ходов полигонометрии
Приложение 13	Характеристики ходов полигонометрии
Приложение 14	Ведомость нивелирных ходов
Приложение 15	Характеристики нивелирных ходов
Приложение 16	Ведомость координат осей объекта строительства
Приложение 17	Схема закрепления осей объекта строительства
Приложение 18	Схема закрепления осей ИССО
Приложение 19	Ведомость ИССО
Дополнительно при ремонте	
Приложение 20	Сравнительная ведомость разностей «чёрной» фактической поверхности и поверхности, полученной при ИГДИ, с подсчётом попикетных объёмов.

2.12. Перечень приложений к акту приёмки ГРО:

- В состав документации к акту приёмки включаются текстовые, фото и графические материалы, приведённые в таблице 9. Цифровой носитель должен быть подписан и упакован в конверт.
- Приёмку и контроль, выполненных геодезических работ, выполняют специалисты отдела геодезического контроля качества работ Дирекции совместно с представителями Строительного контроля.

Таблица 9

Обозначение	Наименование
В печатном виде	
Технический отчёт по результатам создания сети ГРО	
На цифровом носителе (Flash накопитель)	
Приложение 3	Каталог координат и отметок пунктов ГРО и МГРО, в форматах: .TXT (система координат МСК 38), .KML (формат программы Google Earth).

Приложение 4	Копии журналов геометрического нивелирования.
Приложение 5	RINEX - файлы исходных спутниковых измерений, выполненных на исходных ГГС и ОГС пунктах.
Приложение 6	Копии полевых журналов (информация в табличном виде) со следующими данными: дата, название пункта, название приемника (серийный номер s/n, уникальный номер устройства r/n), время начала наблюдений, указать высоту приемника над центром пункта (вертикальная до опорной точки ARP-антенны, или наклонная – до метки на антенне приемника).
Приложение 7	Видеоматериал закладки пунктов ОГС. В кадре должна быть рулетка для подтверждения длины знака!
Приложение 8 (дополнительно при ремонте)	«Чёрная» фактическая поверхность в формате .XML

3.ТРЕБОВАНИЯ ПО ЗАКРЕПЛЕНИЮ ОСЕЙ ОБЪЕКТА КАПИТАЛЬНОГО СТРОИТЕЛЬСТВА И ИНЖЕНЕРНЫХ СООРУЖЕНИЙ В ПОДГОТОВИТЕЛЬНЫЙ ПЕРИОД СТРОИТЕЛЬНЫХ РАБОТ.

3.1. Ось трассы крепится тремя разбивочными знаками:

- а) створный (осевой) – деревянный брусок, окрашенный в красный цвет, с указанием пикетного положения (рис.1)
- б) выносной 2шт. – металлическая или деревянная табличка (рис.2).

Рис 1. Створный знак

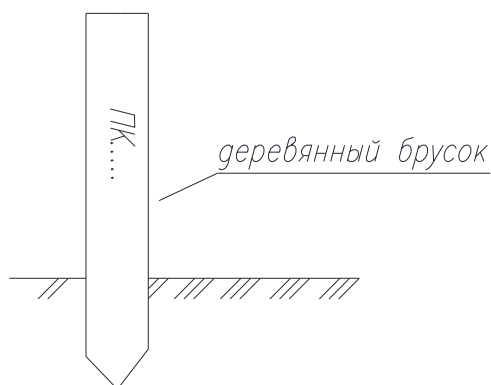
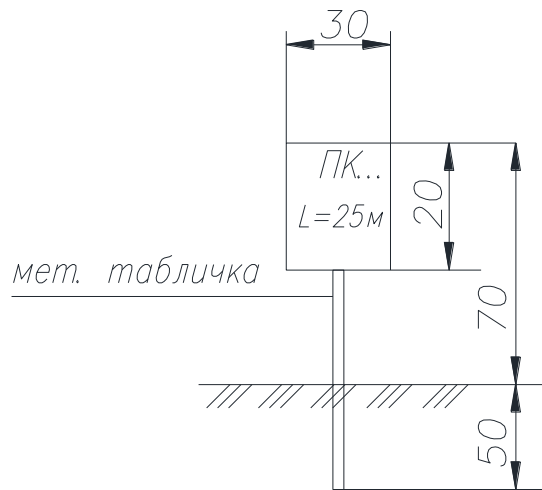


Рис 2. Пикетажная табличка (выносной знак)



3.2. Окрашивание выносных знаков:

а) Все целые пикеты (пк1+00, пак2+00 и т.д.) - на выносных знаках стойки окрашиваются масляной краской в черно – белые, чередующиеся полосы шириной 10 см. Поле для информации белое. Надписи черные через трафарет.

б) Все рубленые пикеты (пк0+20, пак0+50 и т.д.) на выносных знаках стойки окрашиваются масляной краской в красно - белые, чередующиеся полосы шириной 10 см. Поле для информации белое. Надписи черные через трафарет.

3.3. Запрещается применение распечаток информационного поля в «мультифорах» и иных, не предусмотренных данным регламентом, вариантов.

3.4. Выносные знаки располагаются:

а) Закрепление оси трассы - справа по ходу пикетажа трассы в створе, по поперечнику, двумя табличками под углом приближенным к 90 градусам. Первая табличка расположена в 25 м от подошвы насыпи, следующая в 20м от первой таблички в створе.

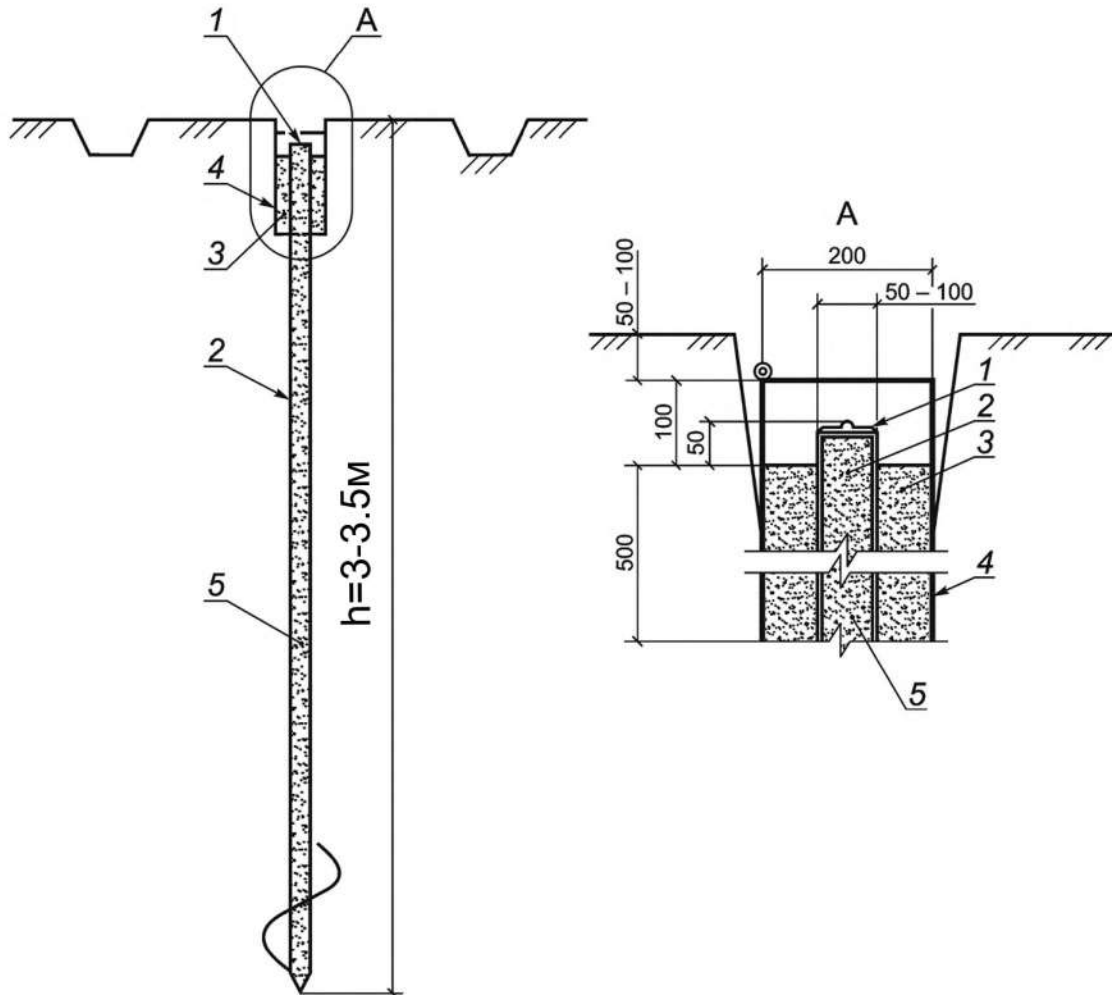
б) Закрепление оси ИССО – по две таблички с правой и с левой стороны на продолжении оси. Первая табличка расположена в 25 м от подошвы насыпи, следующая в 20м от первой таблички в створе.

3.5. В стеснённых условиях (большие выемки, косогорность) устраивается дублирующий выносной знак на противоположной закреплению стороне.

3.6. Схемы и ведомости закреплений заносятся в технический отчет по результатам создания сети ГРО (таблица 8).

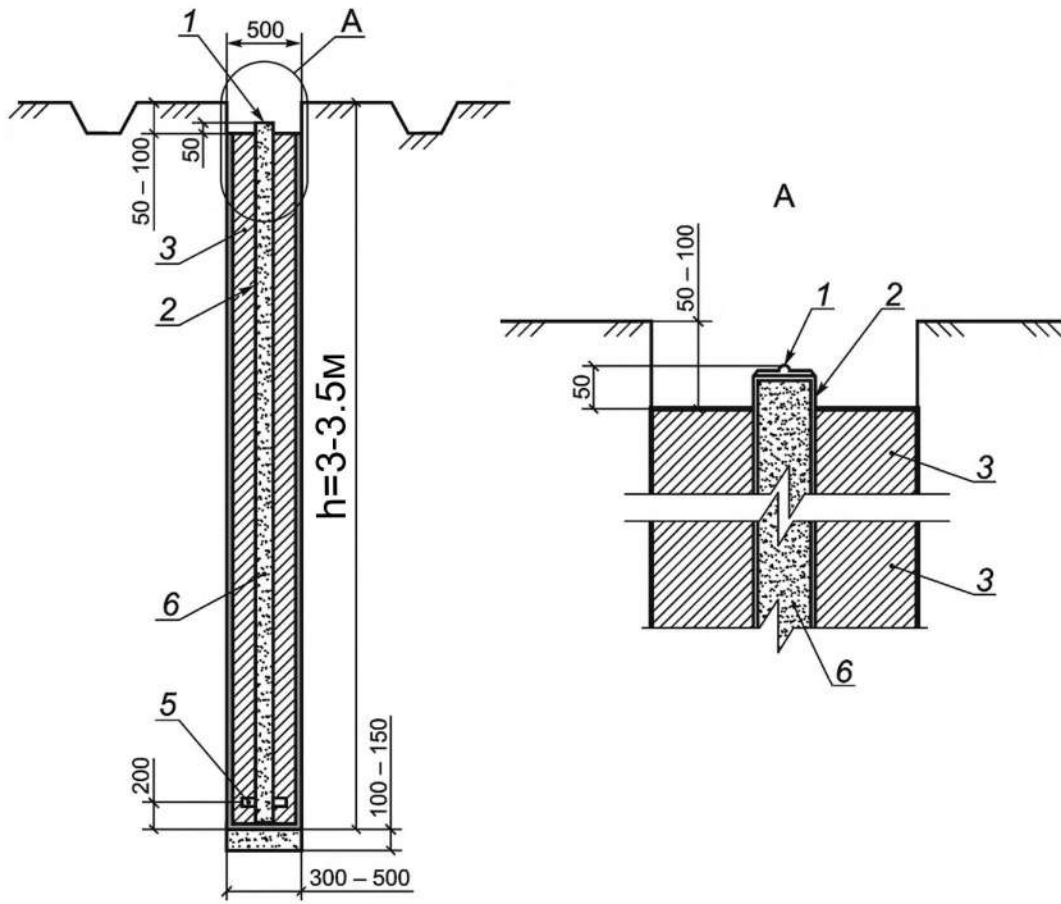
Приложение А
(обязательное)

Схемы закрепления пунктов опорной геодезической сети, геодезической разбивочной основы
и мостовой геодезической разбивочной основы



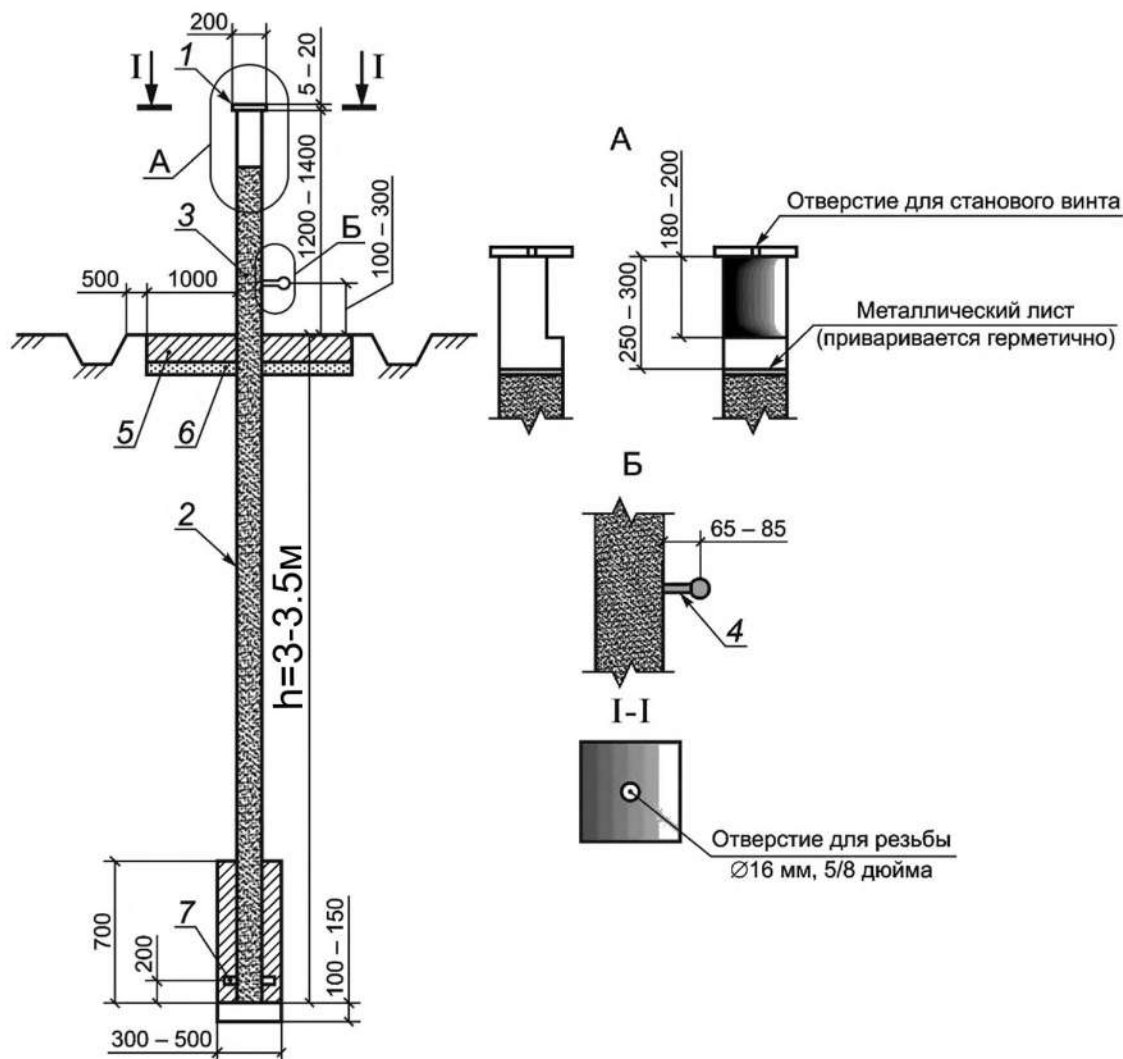
1 — металлическая марка, герметично приваренная к свае, с центром в виде сферического элемента (кернение $\varnothing 1$ мм, глубиной 2 мм); 2 — металлическая винтовая свая диаметром не менее 76 мм; 3 — песок; 4 — защитная металлическая труба $\varnothing 200$ мм, габаритами 500 × 50 мм (Д × Т); 5 — внутренняя засыпка сухой смесью/песком

Рисунок А.1 — Вид закрепления пункта ОГС и ГРО с использованием винтовой сваи



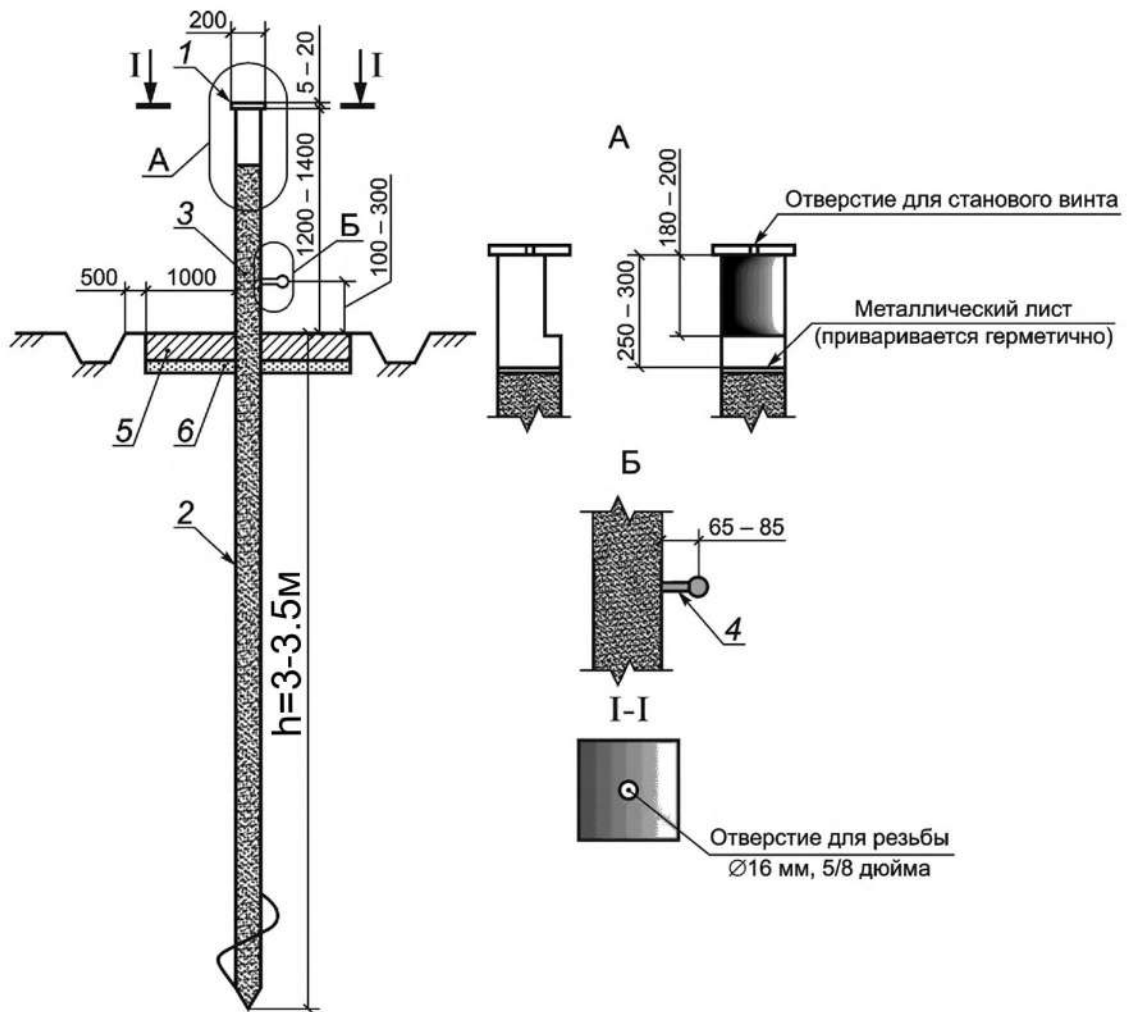
1 — металлическая марка, герметично приваренная к свае, с центром в виде сферического элемента (кернение $\text{Ø}1$ мм, глубиной 2 мм) или металлическая пластина $200 \times 200 \times 150$ мм с центром; 2 — металлическая труба $\text{Ø} 50\text{--}70$ мм или арматура $\text{Ø}20\text{--}36$ мм; 3 — бетон В7,5—В12,5; 4 — песок/щебень; 5 — якорь в бетоне; 6 — внутренняя засыпка сухой смесью/песком

Рисунок А.2 — Вид закрепления пункта ОГС и ГРО с заполнением бетоном



1 — металлическая пластина размерами не менее 200 × 200 мм и толщиной 5—20 мм, герметично приваренная к свае, с наличием отверстия Ø16 мм (5/8 дюймов) для установки станкового винта; 2 — металлическая труба диаметром не менее 159 мм, с надземной частью окрашенной в яркий цвет (желтый/красный) и наличием распознаваемой подписи пункта, направленной в сторону возводимого сооружения; 3 — внутренняя засыпка сухой смесью/песком; 4 — высотный репер с цилиндрической головкой, направленный в сторону возводимого сооружения; 5 — бетонная площадка (В7,5—В12,5) толщиной не менее 200 мм; 6 — щебень/песок толщиной не менее 100 мм; 7 — якорь в бетоне

Рисунок А.3 — Пункт закрепления МГРО в виде пункта принудительного центрирования (ППЦ), с применением бетонного якоря



1 — металлическая пластина размерами не менее $200 \times 200\text{mm}$ и толщиной $5-20\text{mm}$, герметично приваренная к свае, с наличием отверстия $\varnothing 16\text{mm}$ (5/8 дюймов), для установки станочного винта; 2 — металлическая винтовая свая диаметром не менее 159mm , с надземной частью окрашенной в яркий цвет (желтый/красный) и наличием узнаваемой подписи пункта, направленной в сторону возводимого сооружения; 3 — внутренняя засыпка сухой смесью/песком; 4 — высотный репер с цилиндрической головкой, направленный в сторону возводимого сооружения; 5 — бетонная площадка (В7,5—В12,5) толщиной не менее 20cm ; 6 — щебень/песок толщиной не менее 10cm

Рисунок А.4 — Пункт закрепления МГРО в виде ППЦ, с применением винтовой сваи

Приложение Б
(рекомендуемое)

Образец составления карточек геодезических пунктов

Б.1 Образец составления карточек геодезических пунктов приведен на рисунке Б.1.

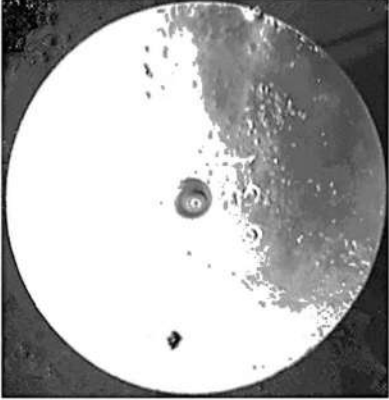
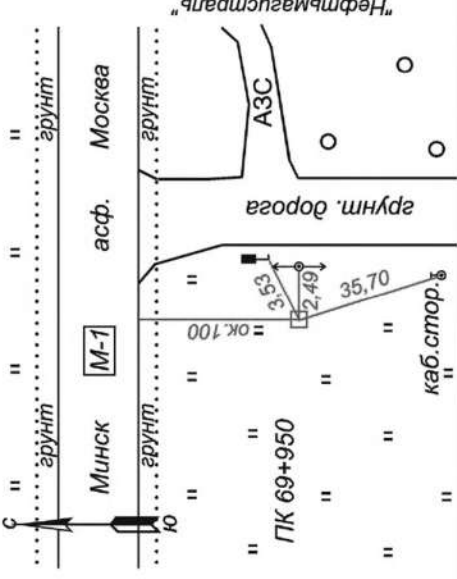
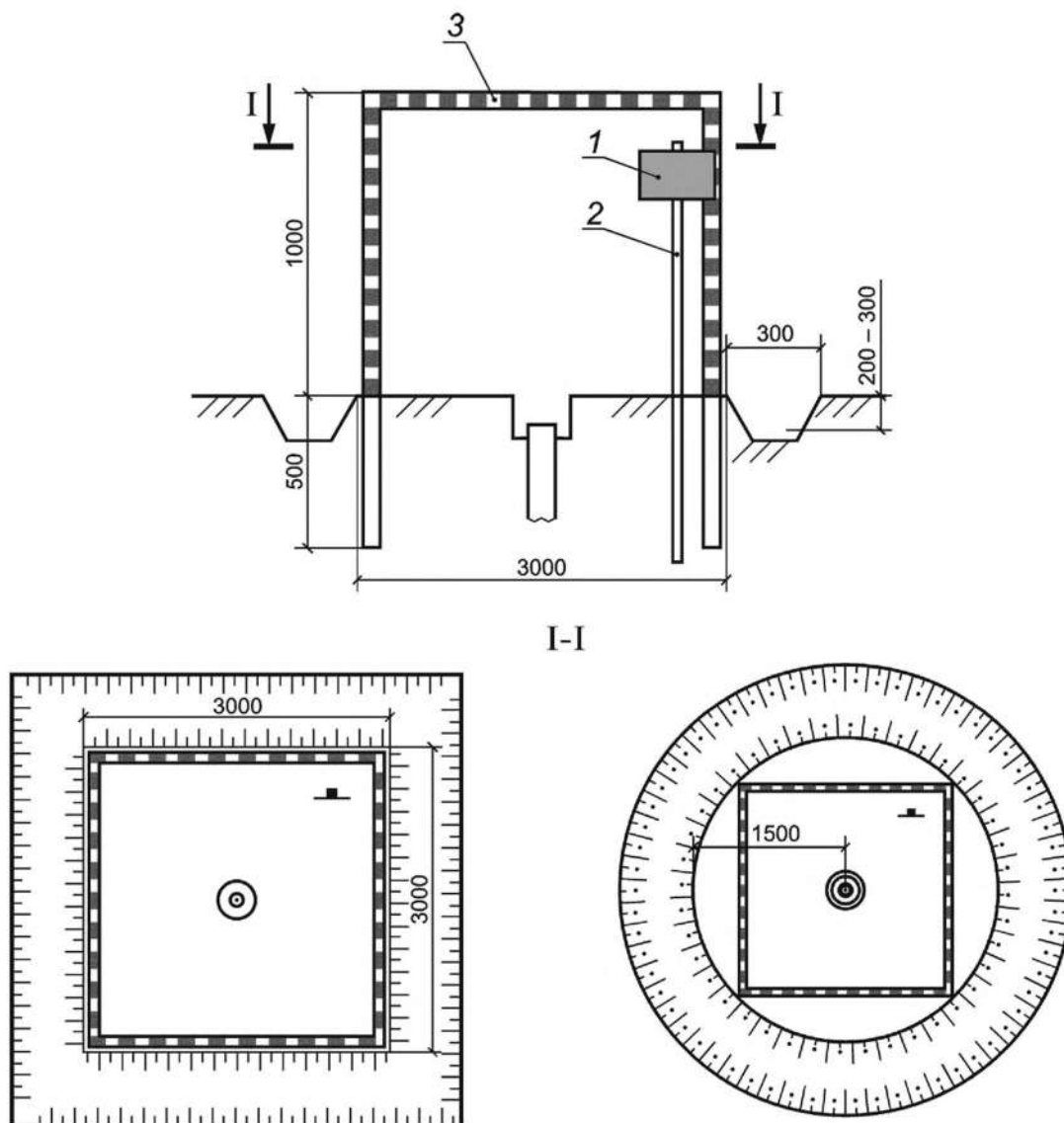
<p>(Наименование организации)</p> <p>_____</p> <p>_____</p>	<p align="center">Объект:</p> <p>_____</p> <p align="center"><small>(наименование, номер знака)</small></p>	<p align="center">Тип центра</p> <p>_____</p> <p>_____</p>
<p>Дата закладки _____</p> <p>Фото центра</p> 	<p align="center">Абрис</p> 	<p align="center">фото расположения пункта</p> <p align="center">(фото расположения пункта)</p> <p align="center">Чертеж конструкции центра пункта</p> <p align="center">(чертеж конструкции центра пункта)</p>
<p>Навигационны координаты</p> <p>Широта: _____</p> <p>Долгота: _____</p>	<p align="center">Описание местоположения пункта:</p> <p>_____</p> <p>_____</p> <p>_____</p>	<p>Карточку составил:</p> <p>_____</p> <p align="center"><small>(подпись, инициалы, фамилия)</small></p> <p>Проверил инженер:</p> <p>_____</p> <p align="center"><small>(подпись, инициалы, фамилия)</small></p>

Рисунок Б.1 — Образец составления карточек геодезических пунктов

Приложение В
(обязательное)

Схемы внешнего оформления пунктов опорной геодезической сети,
геодезической разбивочной основы и мостовой геодезической разбивочной основы



1 — металлическая табличка (указание информации в следующей последовательности: наименование заказчика, год закладки, наименование пункта); 2 — металлический или деревянный столб; 3 — металлическое или деревянное внешнее ограждение, окрашенное в яркий цвет, выделяющийся на общем фоне

Рисунок В.1 — Внешнее оформление пунктов геодезических сетей

Приложение Г

Объект: Капитальный ремонт автомобильной дороги Иркутск -
Усть-Ордынский - Жигалово на участке км 255+097 - км 258+400
в Качугском районе Иркутской области

(наименование, почтовый или строительный адрес объекта капитального строительства)

Заказчик: ОГКУ "Дирекция автомобильных дорог Иркутской области"
ОГРН 1033801011903, ИНН 3808059441, 664007, г.Иркутск, ул.Литвинова, д.3

(наименование, ОГРН, ИНН, почтовые реквизиты)

Лицо, осуществляющее подготовку проектной документации ООО "РегионПроект"
ОГРН 1133850005332, ИНН 3811164132, 664022, г.Иркутск, Иркутск, ул. Семена Лагоды, д.4/6

(наименование, ОГРН, ИНН, почтовые реквизиты)

Лицо, принявшее знаки опорной геодезической сети:
АО "Дорожная служба Иркутской области"
ОГРН 1073808009330, ИНН 3808166080, 664007, г.Иркутск, ул.Декабрьских событий, д.88

(наименование, ОГРН, ИНН, почтовые реквизиты)

Акт
передачи опорной геодезической сети

№ _____ " " _____ 202__ г.

Комиссия в составе:

Представитель Качугского отдела по инспектированию автодорог:
Эксперт дорожного хозяйства Жданов М.Ю

(должность, фамилия, инициалы, реквизиты документа о представительстве)

Представитель лица, принявший знаки опорной геодезической сети:
Инженер-геодезист Иванов И.И. (№ приказа, доверенность)

(должность, фамилия, инициалы, реквизиты документа о представительстве)

рассмотрела представленную документацию и произвела осмотр закрепленных на местности знаков этой сети.

На основании изложенного комиссия считает:

1. Представитель отдела по инспектированию автодорог сдал, а подрядчик принял знаки опорной геодезической сети, в количестве восемнадцати штук.

(прописью)

Акт составлен в 4 экземплярах

Приложения: Согласно Техническому регламенту
ОГКУ "Дирекция автомобильных дорог Иркутской Области"

Представитель Качугского отдела по инспектированию автодорог:
Эксперт дорожного хозяйства Жданов Михаил Юрьевич

(должность, фамилия, инициалы, подпись)

(МП)

Представитель лица, принявший знаки опорной геодезической сети:

Инженер-геодезист Иванов Иван Иванович

(должность, фамилия, инициалы, подпись)

(МП)

Приложение Д

Объект: Капитальный ремонт автомобильной дороги Иркутск - Усть-Ордынский - Жигалово на участке км 255+097 - км 258+400 в Качугском районе Иркутской области
(наименование, почтовый или строительный адрес объекта капитального строительства)

Заказчик: ОГКУ "Дирекция автомобильных дорог Иркутской области"
ОГРН 1033801011903, ИНН 3808059441, 664007, г.Иркутск, ул.Литвинова, д.3
(наименование, ОГРН, ИНН, почтовые реквизиты)

Лицо, осуществляющее подготовку проектной документации: ООО "РегионПроект"
ОГРН 1133850005332, ИНН 3811164132, 664022, г.Иркутск, Иркутск, ул. Семена Лагоды, д.4/6
(наименование, ОГРН, ИНН, почтовые реквизиты)

Лицо, выполнившее работы по созданию знаков опорной геодезической сети: АО "Дорожная служба Иркутской области"
ОГРН 1073808009330, ИНН 3808166080, 664007, г.Иркутск, ул.Декабрьских событий, д.88
(наименование, ОГРН, ИНН, почтовые реквизиты)

**Акт
передачи опорной геодезической сети для наблюдения за сохранностью**

№ _____ " " _____ 202__ г.

Комиссия в составе:

Представитель заказчика: Начальник отдела геодезического контроля качества работ Шульковский О.Ю.
(должность, фамилия, инициалы, реквизиты документа о представительстве)

Представитель Качугского отдела по инспектированию автодорог: Эксперт дорожного хозяйства Жданов М.Ю.
(должность, фамилия, инициалы, реквизиты документа о представительстве)

Представитель лица, выполнившего работы по созданию опорной геодезической сети: Инженер-геодезист Иванов И.И. (№ приказа, доверенность)
(должность, фамилия, инициалы, реквизиты документа о представительстве)

рассмотрела представленную документацию и произвела осмотр закрепленных на местности знаков этой сети.

На основании изложенного комиссия считает:

1. Предъявленные к освидетельствованию знаки опорной геодезической сети, их координаты, отметки, места установки и способы закрепления выполнены с соблюдением заданной точности построений и измерений и соответствуют требованиям технических регламентов, а так же иным нормативным правовым актам.

2. Представитель отдела по инспектированию автодорог принял для наблюдения за сохранностью, а подрядчик сдал знаки опорной геодезической сети, в количестве восемнадцати штук.
(прописью)

Акт составлен в 4 экземплярах

Приложения: Согласно Техническому регламенту ОГКУ "Дирекция автомобильных дорог Иркутской Области"

Представитель заказчика: Начальник отдела геодезического контроля качества работ Шульковский О.Ю.
(должность, фамилия, инициалы, подпись)

Представитель Качугского отдела по инспектированию автодорог: Эксперт дорожного хозяйства Жданов Михаил Юрьевич
(должность, фамилия, инициалы, подпись)

Представитель лица, осуществляющего подготовку проектной документации: ГИП Иванов Иван Иванович
(должность, фамилия, инициалы, подпись)

Представитель лица, выполнившего работы по созданию геодезической разбивочной основы: Инженер-геодезист Иванов Иван Иванович
(должность, фамилия, инициалы, подпись)

Приложение Е

Объект: Капитальный ремонт автомобильной дороги Иркутск -
Усть-Ордынский - Жигалово на участке км 255+097 - км 258+400
в Качугском районе Иркутской области
(наименование, почтовый или строительный адрес объекта капитального строительства)

Заказчик: ОГКУ "Дирекция автомобильных дорог Иркутской области"
ОГРН 1033801011903, ИНН 3808059441, 664007, г.Иркутск, ул.Литвинова, д.3
(наименование, ОГРН, ИНН, почтовые реквизиты)

Лицо, осуществляющее строительство: АО "Дорожная служба Иркутской области"
ОГРН 1073808009330, ИНН 3808166080, 664007, г.Иркутск, ул.Декабрьских событий, д.88
(наименование, ОГРН, ИНН, почтовые реквизиты)

Организация выполняющая функции строительного контроля: ООО СНИДО
ОГРН 1123850035693, ИНН 3811999413, 664050, г.Иркутск, Байкальская ул., д.273
(наименование, ОГРН, ИНН, почтовые реквизиты)

**Акт
освидетельствования геодезической разбивочной основы**

№ _____ " " _____ 202__ г.

Комиссия в составе:

Представитель заказчика: Начальник отдела
геодезического контроля качества работ Шульковский О.Ю.
(должность, фамилия, инициалы, реквизиты документа о представительстве)

Представитель лица, осуществляющего строительство: Начальник участка
Иванов И.И. (№ приказа, доверенность)
(должность, фамилия, инициалы, реквизиты документа о представительстве)

Представитель лица, выполнившего работы по созданию геодезической разбивочной основы: Инженер-геодезист
Иванов И.И. (№ приказа, доверенность)
(должность, фамилия, инициалы, реквизиты документа о представительстве)

Представитель лица, выполняющий функции строительного контроля: Руководитель группы
Иванов И.И. (№ приказа, доверенность)
(должность, фамилия, инициалы, реквизиты документа о представительстве)

рассмотрела представленную документацию и произвела осмотр закрепленных на местности знаков этой основы.

На основании изложенного комиссия считает:

Предъявленные к освидетельствованию знаки геодезической разбивочной основы в количестве восемнадцати
(прописью)
штук, их координаты, отметки, места установки и способы закрепления выполнены с соблюдением заданной точности
построений, измерений и соответствуют требованиям технических регламентов, а так же иным нормативным правовым актам.

Акт составлен в 4 экземплярах

Приложения: Согласно Техническому регламенту ОГКУ "Дирекция автомобильных дорог Иркутской Области"

Представитель заказчика: Начальник отдела
геодезического контроля качества работ Шульковский О.Ю.
(должность, фамилия, инициалы, подпись)

Представитель лица, осуществляющего строительство: _____
(МП)
Начальник участка Иванов Иван Иванович
(должность, фамилия, инициалы, подпись)

Представитель лица, выполнившего работы по созданию геодезической разбивочной основы: _____
(МП)
Инженер-геодезист Иванов Иван Иванович
(должность, фамилия, инициалы, подпись)

Представитель лица, выполняющий функции строительного контроля: _____
(МП)
Руководитель группы Иванов Иван Иванович
(должность, фамилия, инициалы, подпись)

_____ (МП)

Приложение Ж

Объект: Капитальный ремонт автомобильной дороги Иркутск -
Усть-Ордынский - Жигалово на участке км 255+097 - км 258+400
в Качугском районе Иркутской области
(наименование, почтовый или строительный адрес объекта капитального строительства)

Заказчик: ОГКУ "Дирекция автомобильных дорог Иркутской области"
ОГРН 1033801011903, ИНН 3808059441, 664007, г.Иркутск, ул.Литвинова, д.3
(наименование, ОГРН, ИНН, почтовые реквизиты)

Лицо, осуществляющее строительство: АО "Дорожная служба Иркутской области"
ОГРН 1073808009330, ИНН 3808166080, 664007, г.Иркутск, ул.Декабрьских событий, д.88
(наименование, ОГРН, ИНН, почтовые реквизиты)

Организация выполняющая функции строительного контроля: ООО СНИДО
ОГРН 1123850035693, ИНН 3811999413, 664050, г.Иркутск, Байкальская ул., д.273
(наименование, ОГРН, ИНН, почтовые реквизиты)

Акт
закрепления осей объекта строительства на местности

№ _____ " " _____ 202__ г.

Комиссия в составе:
Представитель заказчика: Начальник отдела
геодезического контроля качества работ Шульковский О.Ю.
(должность, фамилия, инициалы, реквизиты документа о представительстве)

Представитель лица, осуществляющего строительство: Начальник участка
Иванов И.И. (№ приказа, доверенность)
(должность, фамилия, инициалы, реквизиты документа о представительстве)

Представитель лица, выполнившего работы по разбивке осей объекта: Инженер-геодезист
Иванов И.И. (№ приказа, доверенность)
(должность, фамилия, инициалы, реквизиты документа о представительстве)

Представитель лица, выполняющий функции строительного контроля: Руководитель группы
Иванов И.И. (№ приказа, доверенность)
(должность, фамилия, инициалы, реквизиты документа о представительстве)

рассмотрела представленную документацию и составила настоящий акт о том, что произведена в натуре разбивка осей объекта.

На основании изложенного комиссия считает:

1. Разбивочные работы произведены по данным Технического отчета ИГИ
2. Закрепление осей произведено Деревянными табличками
3. Обозначение осей, нумерация, расположение точек, соответствует проектной документации, техническим регламентам и иным нормативным правовым актам.

Акт составлен в 4 экземплярах

Приложения: Схема закрепления оси трассы, ведомость закрепления оси трассы, схема закрепления ИССО

Представитель заказчика: Начальник отдела
геодезического контроля качества работ Шульковский О.Ю.
(должность, фамилия, инициалы, подпись)

Представитель лица, осуществляющего строительство: _____
Начальник участка Иванов Иван Иванович
(должность, фамилия, инициалы, подпись)

Представитель лица, выполнившего работы по разбивке осей объекта: _____
Инженер-геодезист Иванов Иван Иванович
(должность, фамилия, инициалы, подпись)

Представитель лица, выполняющий функции строительного контроля: _____
Руководитель группы Иванов Иван Иванович
(должность, фамилия, инициалы, подпись)

(МП)

Приложение 3

Объект: Капитальный ремонт автомобильной дороги Иркутск -
Усть-Ордынский - Жигалово на участке км 255+097 - км 258+400
в Качугском районе Иркутской области
(наименование, почтовый или строительный адрес объекта капитального строительства)

Заказчик: ОГКУ "Дирекция автомобильных дорог Иркутской области"
ОГРН 1033801011903, ИНН 3808059441, 664007, г.Иркутск, ул.Литвинова, д.3
(наименование, ОГРН, ИНН, почтовые реквизиты)

Лицо, осуществляющее строительство: АО "Дорожная служба Иркутской области"
ОГРН 1073808009330, ИНН 3808166080, 664007, г.Иркутск, ул.Декабрьских событий, д.88
(наименование, ОГРН, ИНН, почтовые реквизиты)

Организация выполняющая функции строительного контроля: ООО СНИДО
ОГРН 1123850035693, ИНН 3811999413, 664050, г.Иркутск, Байкальская ул., д.273
(наименование, ОГРН, ИНН, почтовые реквизиты)

**Акт
сезонного мониторинга геодезической сети объекта строительства**

№ _____ " " _____ 202__ г.

Комиссия в составе:

Представитель заказчика: Начальник отдела
геодезического контроля качества работ Шульковский О.Ю.
(должность, фамилия, инициалы, реквизиты документа о представительстве)

Представитель лица, осуществляющего строительство: Начальник участка
Иванов И.И. (№ приказа, доверенность)
(должность, фамилия, инициалы, реквизиты документа о представительстве)

Представитель лица, выполнившего работы по сезонной увязки геодезической сети: Инженер-геодезист
Иванов И.И. (№ приказа, доверенность)
(должность, фамилия, инициалы, реквизиты документа о представительстве)

Представитель лица, выполняющий функции строительного контроля: Руководитель группы
Иванов И.И. (№ приказа, доверенность)
(должность, фамилия, инициалы, реквизиты документа о представительстве)

рассмотрела представленную документацию и произвела осмотр закрепленных на местности знаков геодезической сети.

На основании изложенного комиссия считает:

Предъявленные к освидетельствованию знаки геодезической сети объекта в количестве восемнадцати
(прописью)
штук, их координаты, отметки, места установки и способы закрепления выполнены с соблюдением заданной точности
построений, измерений и соответствуют требованиям технических регламентов, а так же иным нормативным правовым актам.

Акт составлен в 4 экземплярах

Приложения: Технический отчет

Представитель заказчика: Начальник отдела
геодезического контроля качества работ Шульковский О.Ю.
(должность, фамилия, инициалы, подпись)

Представитель лица, осуществляющего строительство: _____
(МП)
Начальник участка Иванов Иван Иванович
(должность, фамилия, инициалы, подпись)

Представитель лица, выполнившего работы по созданию геодезической разбивочной основы: _____
(МП)
Инженер-геодезист Иванов Иван Иванович
(должность, фамилия, инициалы, подпись)

Представитель лица, выполняющий функции строительного контроля: _____
(МП)
Руководитель группы Иванов Иван Иванович
(должность, фамилия, инициалы, подпись)

_____ (МП)